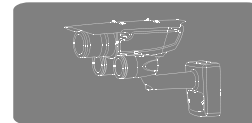
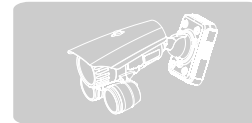
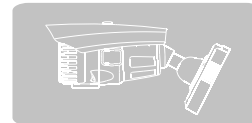
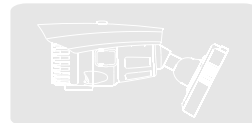


DIGITAL
PIXEL[®]
SYSTEM
FROM PIXIM



**Ultraszéles Dinamikatartományú (Infrás, vízálló) Kamera
Felhasználói Kézikönyv**

1. A termékről

Az új SA sorozatú ultraszéles dinamikatartományú CCTV kamerák lelke, a Pixim innovatív „SEAWOLF” képérzékelője, ami a Digital Pixel System ® technológiájára épül. A felbontás elérheti a 690TVL-E értéket is, és a piacon egyedülálló módon, az ultraszéles dinamikatartomány, akár 120dB is lehet.

Ez a dinamikatartomány garantálja a tökéletes képminőséget, bármilyen megvilágítás mellett is. A képminőség, és a színek, még gyenge megvilágítás mellett is tökéletesek. Az SA sorozat ultraszéles dinamikatartományú kamerák mintavételezését össze se lehet hasonlítani hagyományos széles dinamikatartományú, de régebbi CCD-vel rendelkező kamerákéval. A 3D-digitális zajcsökkentés alkalmazásának köszönhetően, magasabb jel/zaj viszony érhető el, ami nagy mértékben csökkentette a felvételek méretét, és az átvitel sebességét, ezzel költséghatékonyabbá téve a rendszert.

A speciális minden irányba elfordítható 3 csuklós tartókonzol amellelt, hogy elegáns, és professzionális külsőt kölcsönöz a kamerának, egyszerűvé, és kényelmessé teszi a folyamatos megfigyelést.



A

B

C

D

E

2. Megjegyzés

1. Használjon megfelelő tápfeszültséget

A kamera 12VDC tápfeszültségről működik.

Figyeljen a megfelelő vezetékezésre. A rossz vezetékezés hibás működést, vagy a kamera meghibásodását okozhatja.

2. Ne próbálja meg szétszerelni a kamerát.

Az áramütés elkerülése érdekében, ne távolítsa el a kamera burkolatát.

A burkolat alatt nincs olyan alkatrész, amelynek esetleges hibáját, a felhasználó orvosolni tudná. Hiba esetén, keressen fel szakembert.

3. Kezelje óvatosan a kamerát.

Ne rongálja meg a kamerát. Ne ütögesse, rázza azt. A kamera, nem rendeltetésszerű használat, vagy tárolás során megsérülhet.

4. A burkolatot ne tisztítsa erős vegyszerekkel, súrolószerszel.

A kamera burkolatát száraz ronggyal tisztítsa. Amennyiben így nem tudja eltávolítani a szennyeződést, törölje át óvatosan a burkolatot egy enyhén mosószeres ronggyal.

5. Ne fordítsa a Nap felé a kamerát.

Ne irányítsa a kamera optikáját Nap, vagy egyéb extrém erős fényforrás felé, még annak kikapcsolt állapotában sem, mert a DPS érzékelő megsérülhet.

3. Termékjellemzők

„SEAWOLF” Képzékelő

A kamera DPS (Digital Pixel System) technológiájú képzékelővel, és képfeldolgozóval rendelkezik. Az érzékelő minden pixelt külön vizsgál, képkockánként több száz mintavétel alapján. A CCD korlátozott expozíciójának köszönhetően, az sokkal szélesebb dinamikatartomány érhető el, mint analóg CCD-vel. A képminőség, sokkal jobb, még gyenge megvilágítás mellett is.

Ultraszéles Dinamik tartomány

A felvétel átlagos dinamikatartománya 102dB, de akár a 120dB értéket is elérheti.

Magas Effektív Felbontás

A kép felbontása, a 690TVL-E értéket is elérheti, ezáltal nagyobb függőleges- és sorfelbontás érhető el, ami, meglévő, és új CCTV rendszerek esetében is hasznos.

3D zajszűrési technológia

A Pixim digitális 3D zajcsökkentő technológiájának köszönhetően, a kép zaj láthatóan kevesebb, és a DVR tárhelye 30%-al több felvételt tud tárolni.

Alacsony megvilágítási igény

Színes kamerakép, 0.1Lux fény mennyiség mellett is.

OSD Menü

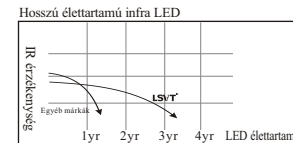
Felhasználóbarát OSB menü, sok funkcióval, és beállítási lehetőséggel.

Automatikus Infra bekapcsolás

Az automatikus infra bekapcsolásnak köszönhetően, a kép nappal és éjjel is tökéletes.

Magas hatásfokú Infra kialakítás

A kiváló minőségű LED infráknak, és a hő eloszlató kialakításnak köszönhetően, a LED-ek élettartama magas.



Tartókonzol

Elegáns, és szolid kialakítású belső kábelvezetésű tartókonzolok, nagyban megkönnyítik a telepítést, és nagyban hozzájárulnak a stabilitáshoz.

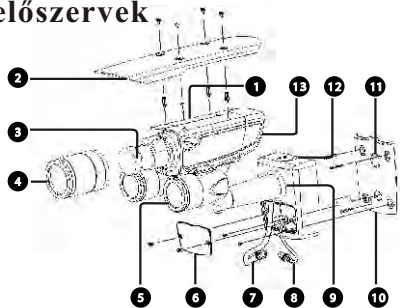
Mozgás érzékelés

Ha a mozgás érzékelés funkció aktív, akkor a készüléken kéken világít az állapotjelző LED.

Széles dinamikatartományú, és hagyományos kamera képének összehasonlítása



4. Kezelőszervek



1. Kamera test
2. Napellenző
3. Objektív
4. Elülső objektív védő
5. Infra LED
6. Elosztódoboz fedele
7. Tápfeszültség csatlakozó
8. Video kimenet
9. Tartó konzol
10. Konzol rögzítő
11. Felső vezeték nyílás
12. Alsó vezeték nyílás
13. Hátsó burkolat

A, B

Kamera telepítése

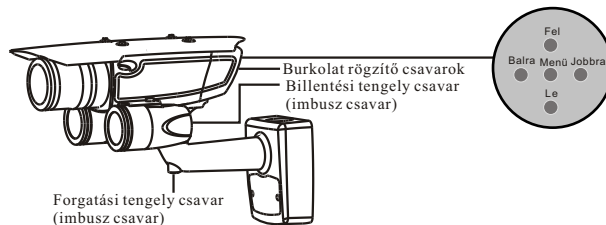
1. Bontsa ki a csomagolást, és vegye ki abból a konzol rögzítőt.
Válassza ki a telepítés helyét, majd csavarozza a rögzítőt a falhoz.
2. Rögzítse a kamera tartó konzolt, a konzol rögzítőhöz.

Objektív Beállítás

1. Csavarja le az elülső objektív védőt, majd állítsa be a megfelelő nagyítást, és fókusz távolságot.
2. Ezután állítsa be az íriszt is, hogy tiszta képet kapjon.

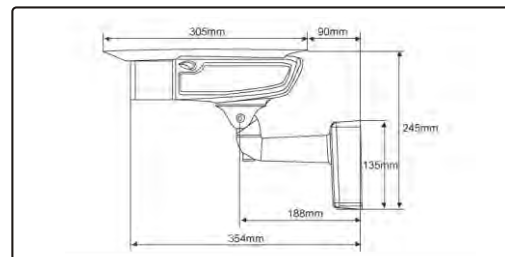
Kamera vezetékezés

1. Vegye le az elosztódoboz fedelét, majd csatlakoztassa a video kimenetet egy monitorhoz, vagy egyéb megjelenítő eszközhez, koax, vagy egyéb kábellel.
2. Csatlakoztasson megfelelő tápfeszültséget a táp csatlakozóba.
3. Húzza át a vezetékeket a tartó konzol alsó, vagy felső vezeték nyílásán keresztül, majd helyezze vissza az elosztódoboz fedelét.

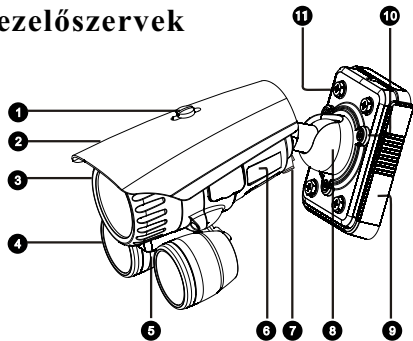


1. Egyik kezével tartsa meg a kamerát, másik kezével lazítsa meg a forgatási tengely csavart, majd fordítsa a kamerát a kívánt pozícióba.
2. Egyik kezével tartsa meg a kamerát, másik kezével lazítsa meg a billentési tengely csavart, majd billentse a kamerát a kívánt pozícióba.
3. Húzza meg a tengelyek rögzítő csavarjait.

5. Méretek (Mértékegység: mm)



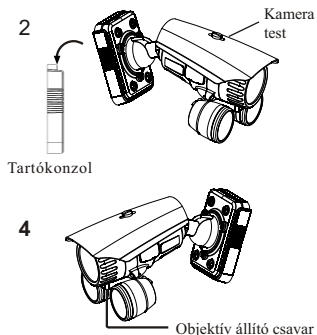
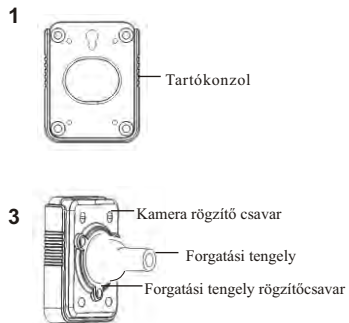
Kezelőszervek



1. Napellenző csavar
2. Napellenző
3. Objektív
4. Infra LED
5. Objektív állító csavar
6. Menü gomb
7. Hűtő ventilátor
8. Forgatási tengely
9. Tartókonzol
10. Forgatási tengely rögzítőcsavar
11. Kamera rögzítőcsavar

C D E

Kamera telepítése, és rögzítése



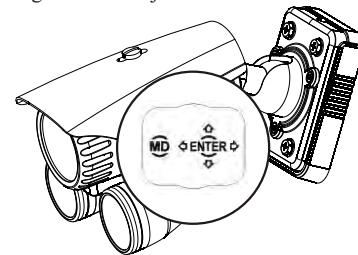
7

1. Rögzítse a tartókonzolt a megfelelő pozícióba, majd rögzítse azt a mellékelt csavarokkal.

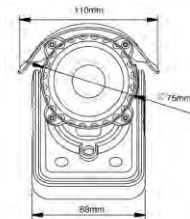
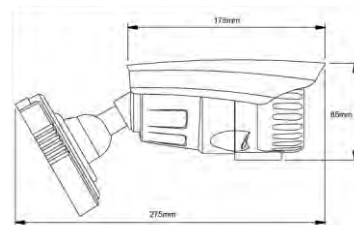
2. Rögzítse a kamerát a tartókonzolhoz a mellékelt csavarokkal.

3. Forgassa a kamerát a megfelelő pozícióba, majd húzza meg a forgatási tengely csavarját.

4. Állítsa be az OSD menüt, majd végezze el az objektív beállítását.



Méretetek (Mértékegység: mm)



8

OSD Menü Beállítások

ENTER: Menübe történő be- és kilépés

⬆️ ⬇️ Menüben felfelé, és lefelé léptetés

⬅️ ➡️ Menüben vízszintes léptetés, vagy paraméter módosítás

6. Menü Muveletek

<u>CAMERA SETUP</u>	
WDR CONTROL	MEDIUM (LOW/NORMAL/MEDIUM/HIGH)
BLC	OFF (OFF/ON)
WHITE BALANCE	ATW (ATW/AWB)
AGC	NORMAL (LOW/NORMAL/HIGH)
IENS SEECT	DC (MANUAL/DC)
FLUORESCENT	OFF (OFF/CRR/CRR2)
D/N CONTROL	AUTO (OFF/AUTO/GPIO)
LANGAGE SELECT	ENGLISH (ENGLISH/CHINESE)
SAVE	DEFAULT (CANCEL)

WDR ZONE SELECT:

NORMAL METER PRESETS

PRESETS	WD NROMAL	WD NROMAL/SAFEAREA/ATM/LOW 1/3
PRE	SAVE	CANCEL

* Szakértői módba, a "Balra, Jobbra, Balra, Jobbra, Le" kombinációval léphet be.

Széles Dinamikatartomány vezérlés (WDR)

Lépjen be a menübe az ENTER gombbal, majd mozgassa a kurzort, a WDR Control menüpontra. A Balra, és Jobbra gombokkal válassza ki a megfelelő paramétert: MEDIUM, NORMAL, LOW, HIGH (KÖZEPES, NORMÁL, ALACSONY, MAGAS). Állítsa be a WDR paramétert, a fényviszonyoknak megfelelően: jól megvilágított területen, ahol nagy a kontraszt, válassza a MAGAS paramétert, a jobb képminőség elérése érdekében.

WDR ZÓNA BEÁLLÍTÁS: WDR NOMAL/SAFE AREA/ATM/LOW 1/3.
(WDR NORMÁL/BIZTONSÁGI ZÓNA/ATM/ALACSONY1/3.)

Ellenfény kompenzáció (BLC)

A Fel és Le gombokkal, válassza a BLC menüpontot, majd a Balra, és Jobbra gombokkal kapcsolja Be, vagy Ki. (On és Off állás)

Fehéregyensúly (WHITE BALANCE)

A Fel és Le gombokkal, válassza a White Balance (Fehéregyensúly) menüpontot, majd a Balra, és Jobbra gombokkal állítsa be. AWB: Automatikus Fehéregyensúly; ATW: Automatikus Fehér Színegyensúly Követés. A színhőmérséklet, a fényviszonyoktól függően változhat, ezáltal a fényviszonyok változásával, a fehér színhőmérséklet is változhat. Az Automatikus Fehéregyensúly (AWB) használatával a kamera automatikusan kompenzálja a színhőmérsékletet. Különleges helyzetekben, a színhűség megtartása érdekében, az ATW fix színhőmérséklet értéket alkalmaz.

Automatikus Jelerősség Vezérlés (AGC)

A Fel és Le gombokkal, válassza a AGC menüpontot, majd a Balra, és Jobbra gombokkal állítsa be: NORMAL, LOW and HIGH (NORMÁL, ALACSONY, MAGAS). Az AGC megfelelő beállítása nagyon fontos, ha a kamera széles fényviszony tartományban működik. Ha gyenge fényviszonyok közt kell rögzítsen a kamera, állítsa az AGC paramétert MAGAS-ra, hogy javítson a kamera érzékenységén.

OBJEKTÍV VEZÉRLÉS (LENS SELECT)

A fel és le gombokkal, válassza a LENS SELECT menüpontot, majd a balra, és jobbra gombokkal állítsa be: MANUAL, DC (KÉZI, DC Automatikus).
Válassza a Kézi (MANUAL) beállítást a kézi írisz állítású objektívek esetében, és a DC beállítást az automatikus íriszbeállítású objektívek esetében.

FÉNYCSŐ VILÁGÍTÁS (FLUORESCENT)

A fel és le gombokkal, válassza a FLUORESCENT menüpontot, majd balra, és jobbra gombokkal állítsa be: OFF, CRR2 (Ki, CRR2) Színugrás megakadályozása. A fénycső közelbe telepített kamerák képén, képzaj lehet. A CRR stabilizálja a képet, és megakadályozza, hogy a kép zajos legyen.

NYELV KIVÁLASZTÁSA (LANGAGE SELECT)

A fel és le gombokkal, válassza a LANGAGE SELECT menüpontot, majd a balra, és jobbra gombokkal állítsa be: ENGLISH; CHINESE (Angol, Kínai).

NAPPALI/ÉJSZAKAI MÓD (D/N Control)

A fel és le gombokkal, válassza a D/N Control menüpontot, majd a balra, és jobbra gombokkal állítsa be: OFF; Auto; GPIO: External Control; On (KI; AUTOMATIKUS; GPIO: KÜLSŐ VEZÉRLÉSŰ; BE).
Mivel este rosszabbak a fényviszonyok, ezért a képminőség javításának érdekében, emelni kell az érzékenységet. Állítsa be a Nappali/éjszakai módot, igényeinek megfelelően.

MENTÉS ÉS KILÉPÉS (SAVE&EXIT)

A fel és le gombokkal, válassza a SAVE&EXIT menüpontot, majd a balra, és jobbra gombokkal állítsa be: SAVE&EXIT; DEFAULT, CANCEL.
(MENTÉS ÉS KILÉPÉS; GYÁRI BEÁLLÍTÁSOK VISSZAÁLLÍTÁSA; KILÉPÉS MENTÉS NÉLKÜL)

7. Műszaki jellemzők

Típus		A	B	
Érzékelő	Képezékelő	1/3 DPS Érzékelő		
	Videó formátum	PAL/NTSC		
	Sorfelbontás	690HTVL-E		
	Fényigény	0.1Lux	0Lux (infrával)	
	Jel / Zaj viszony	≥50dB (AGC nélkül)		
Menü vezérlés	WDR vezérlés	Közepes, Normál, Alacsony, Magas		
	BLC	BE, KI		
	AGC	Normál, Alacsony, Magas		
	Fehér Egyensúly	Mód	Automatikus Fehér Színegyensúly Követés (ATW)	
		Tartomány	(Automatikus Fehéregyensúly) 2200~10000 K°	
	Nappali / éjszakai mód	KI, Külső vezérlés, Automatikus; BE		
Táp	Szinkronizálási mód	Belső		
	Feszültség	24VAC		
	Áramfelvétel	±00mA	±000mA	
Objektív	5-50mm	5-50mm		
Infra hatótávolság	--	100m		
Infra bekapcsolás	--	Automatikus		
Működési hőmérséklet	-10 C° ~50 C			
Méret	395*245*130	395*245*145		
Súly	2100g	2600g		

*A fenti műszaki jellemzők, előzetes értesítés nélkül is változhatnak.

Műszaki jellemzők

Típus		C-1	C-2
Érzékelő	Képzékelő	1/3" DSP Érzékelő	
	Videó formátum	PAL/NTSC	
	Sorfelbontás	690HTVL-E	
	Fényigény	0Lux (infrával)	
	Jel / Zaj viszony	≥50dB (AGC nélkül)	
	WDR vezérlés		Közepes, Normál, Alacsony, Magas
BLC		BE, KI	
AGC		Normál, Alacsony, Magas	
Fehér Egyensúly	Mód	Automatikus Fehér Színegyensúly Követés (ATW)	
	Tartomány	(Automatikus Fehéregyensúly) 2200~10000 K°	
Nappali / éjszakai mód		KI, Külső vezérlés, Automatikus; BE	
Szinkronizálási mód		Belső	
Táp	Feszültség	12VDC/24VAC	12VDC/24VAC
	Áramfelvétel	<400mA	
Objektív		4-9mm Fix írisz	4-9mm Auto írisz
Infra hatótávolság		30m	
Infra bekapcsolás		--	Automatikus
Működési hőmérséklet		-10°C - +50°C	
Méret		275 * 85 * 110	
Súly		900g	

* A fenti műszaki jellemzők, előzetes értesítés nélkül is változhatnak.

Műszaki jellemzők

Típus		D-1	D-2	D-3
Érzékelő	Képzékelő	1/3" DSP Érzékelő		
	Videó formátum	PAL/NTSC		
	Sorfelbontás	690HTVL-E		
	Fényigény	0Lux (infrával)		
	Jel / Zaj viszony	>50dB (AGC nélkül)		
	WDR vezérlés		Közepes, Normál, Alacsony, Magas	
BLC		BE, KI		
AGC		Normál, Alacsony, Magas		
Fehér Egyensúly	Mód	Automatikus Fehér Színegyensúly Követés (ATW)		
	Tartomány	(Automatikus Fehéregyensúly) 2200~10000 K°		
Nappali / éjszakai mód		KI, Külső vezérlés, Automatikus; BE		
Szinkronizálási mód		Belső		
Táp	Feszültség	12VDC/24VAC	12VDC	12VDC/24VAC
	Áramfelvétel	<600mA	<550mA	<600mA
Objektív		6-15mm Auto írisz	2.8-12mm Fix írisz	2.8-12mm Auto írisz
Infra hatótávolság		50m		
Infra bekapcsolás		Automatikus	--	Automatikus
Működési hőmérséklet		-10°C - +50°C		
Méret		285 * 96 * 125		
Súly		1100g		

* A fenti műszaki jellemzők, előzetes értesítés nélkül is változhatnak.

Műszaki jellemzők

Típus		E-1	E-2	E-3
Érzékelő	Képzékelő	1/3 DPS Érzékelő		
	Videó formátum	PAL/NTSC		
	Sorfelbontás	690HTVL-E		
	Fényigény	0Lux (infrával)		
	Jel / Zaj viszony	≥50dB (AGC nélkül)		
Menu vezérlés	WDR vezérlés	Közepes, Normál, Alacsony, Magas		
	BLC	BE, KI		
	AGC	Normál, Alacsony, Magas		
	Fehér Egyensúly	Mód	Automatikus Fehér Színegyensúly Követés (ATW)	
		Tartomány	(Automatikus Fehéregyensúly) 2200~10000 K°	
	Nappali / éjszakai mód	KI, Külső vezérlés, Automatikus, BE		
Szinkronizálási mód	Belső			
Táp	Feszültség	12VDC/24VAC	12VDC	
	Áramfelvétel		<700mA	<750mA
Objektív	6-15mm Auto írisz	2.8-12mm Fix írisz	2.8-12mm Auto írisz	
Infra hatótávolság	60m			
Infra bekapcsolás	Automatikus	--	Automatikus	
Működési hőmérséklet	-10°C - +50°C			
Méret	275 * 85 * 110			
Súly	1400g			

* A fenti műszaki jellemzők, előzetes értesítés nélkül is változhatnak.



1095 Budapest, Mester utca 34. **1141 Budapest, Fogarasi út 77.**
 Tel.: *218-5542, 215-9771, 215-7550, Tel.: *220-7940, 220-7814, 220-7959,
 216-7017, 216-7018 Fax: 218-5542 220-8881, 364-3428 Fax: 220-7940
 Mobil: 30 940-1970, 20 949-2688 Mobil: 30 531-5454, 30 939-9989

E-mail: delton@delton.hu Web: www.delton.hu

www.sanan.hu

A dokumentáció a Delton KFT. szellemi tulajdona, ezért annak változtatása jogi következményeket vonhat maga után.

A fordításból, illetve a nyomdai kivitelezéséből származó hibáért felelősséget nem vállalunk.

A leírás és a termék változtatásának jogát a forgalmazó és a gyártó fenntartja.